

MED

330.2 R

ИММОБИЛАЙЗЕР

ИНСТРУКЦИЯ ПО ЭКСПЛУАТАЦИИ

ИНСТРУКЦИЯ ПО УСТАНОВКЕ

УСТАНОВОЧНЫЙ СЕРТИФИКАТ

С иммобилайзером устанавливаемом в топливном баке,
для автомобилей, работающих на бензине и дизеле.

- Система MED герметична, защищена от сканирования, с непрерывно изменяющимся кодом, цифровыми ключами.
- ПИН-карта для экстренного отключения и исключения утерянных ключей.
- Встроенная блокировка стартера.
- Программируемое время автоматической постановки в охрану..
- Возможность управления 8 цифровыми ключами.
- Сигнальный светодиодный индикатор.



ИНСТРУКЦИЯ ПОЛЬЗОВАТЕЛЯ

Чтобы запустить двигатель, необходимо вставить электронный ключ **med**, вынуть его и запустить двигатель в пределах запрограммированного интервала времени (по умолчанию установка на 30 секунд).

После этого необходимо повторить процедуру.

После поворота ключа зажигания в **выключенное** состояние иммобилайзер активизируется в пределах заданного интервала времени (по умолчанию установка на **30 секунд**).



ИНСТРУКЦИИ ПО ЭКСПЛУАТАЦИИ

- Мигающий светодиод показывает, что система **med 311. 1** активизирована.
- При введении электронного ключа **med**, светодиод переходит на постоянное свечение, указывая, что код распознан.
- При вынимании электронного ключа и повороте ключа зажигания в положение **[+ 15] ВКЛ (ON)** в пределах заданного интервала времени светодиод гаснет, и двигатель может быть запущен.
- После отключения двигателя и по выбранному интервалу времени при условии, что ключ зажигания не находится в положении **ВКЛ**, светодиод переходит в режим медленного мигания, указывая, что иммобилайзер активирован.
- Для запуска двигателя необходимо повторить эту процедуру.

ВНИМАНИЕ: Со вставленным электронным ключом двигатель не может быть запущен.

● РЕКОМЕНДУЕТСЯ ОБЪЕДИНИТЬ В ОДНУ СВЯЗКУ ЭЛЕКТРОННЫЙ КЛЮЧ MED И КЛЮЧ ЗАЖИГАНИЯ

ИСКЛЮЧЕНИЕ ИЗ ПАМЯТИ КЛЮЧЕЙ (УТЕРЯННЫХ ИЛИ УКРАДЕННЫХ).

С использованием этой процедуры утраченные ключи можно сделать не действующими или вновь задействовать их, при этом иммобилайзер должен быть отключен (светодиод - ВЫКЛ.) :

1. Повернуть ключ зажигания в положения **ВКЛ(ON)** (приборная панель ВКЛ) и **ВЫКЛ (OFF)** (приборная панель ВЫКЛ) **14** раз, заканчивая процесс в положении ключа **ВЫКЛ (OFF)**.
2. Вставить и затем вынуть все ключи, которые должны быть действующими (последовательно).
3. Когда вы закончите эту операцию, поверните ключ зажигания в положения **ВКЛ/ВЫКЛ (ON/OFF)** еще раз.

ВНИМАНИЕ:

- Светодиод загорится и будет мигать через короткие интервалы, если вставлен неправильный ключ.
- Ключи - **ДУБЛИКАТЫ**, которые вы запрашиваете в фирме **MED** через сеть продаж, всегда будут действующими.

ВРЕМЯ АКТИВИЗАЦИИ ИММОБИЛАЙЗЕРА

Время активации может быть выбрано из четырех различных значений между 30 секундами и 5 минутами.

Заводская установка по умолчанию составляет **30 секунд**.

ПРОГРАММИРОВАНИЕ

При выключеном зажигании, зажигание в положении **[+15] ВЫКЛ (OFF)** вставьте и извлеките однократно электронный ключ **med** (система в отключенном состоянии).

В течение **30 секунд** начните следующую процедуру:

● Поверните ключ зажигания последовательно в положения **[+15] ВКЛ (ON)** и **ВЫКЛ (OFF)** всего **20 раз**, закончив операцию в положении ключа **[+15] ВЫКЛ (OFF)**.

● После того, как светодиод подтвердит вспышками получение сигнала, вставьте и извлеките один из электронных ключей **med** указанное количество раз:

Количество раз	1	2	3	4
Время	30 секунд	90 секунд	3 минуты	5 минут

● Поверните ключ зажигания в положение **[+15] ВКЛ. (ON)** и **ВЫКЛ. (OFF)** еще один раз для подтверждения.

АВАРИЙНОЕ СНЯТИЕ С ОХРАНЫ

Система может быть деактивирована также и без электронных ключей CHD 300, с использованием следующей процедуры при помощи зажигания **[+15]**, указанной также на пин-карте.

1. Отклеить наклейку с **ПИН-КАРТЫ**, появится персональный **ПИН-КОД**.
2. Вставить ключ зажигания в положение **“ВЫКЛ.”** (выключено).
3. Повернуть ключ зажигания в положение **“ВКЛ.”** (включено), не запуская двигатель, такое количество раз, которое соответствует 1-ой цифре персонального **ПИН-КОДА**.
4. Дождаться кратной вспышки светодиода (красной индикаторной лампочки).
5. Повторить процедуру 3-4 для остальных цифр персонального **ПИН-КОДА**.

ЕСЛИ ПРОЦЕДУРА ВЫПОЛНЕНА НЕПРАВИЛЬНО (серия коротких вспышек красной индикаторной лампочки), повторите процедуру с пункта 3, после того, как лампочка станет мигать медленно.

ЕСЛИ ПРОЦЕДУРА БЫЛА ПРЕРВАНА, повторите процедуру с пункта 3, после того, как лампочка станет мигать медленно.

● **Далее следует запустить двигатель, оставляя его работать.**

● После использования процедуры аварийного снятия с охраны, система автоматически активируется после выключения зажигания **[+15] ВЫКЛ.** через 10 минут.

ДУБЛИКАТЫ КЛЮЧЕЙ CHD 300

Дубликаты могут быть запрошены через сеть продаж

ТЕХНИЧЕСКОЕ ОБСЛУЖИВАНИЕ

Иммобилайзер **MED 330.2** не требует технического обслуживания.

ВАЖНО:

● Установка должна проводиться квалифицированными специалистами.

● Электронный блок **med 311.1** и гнездо для ключа должны быть расположены так, чтобы предотвратить любое проникновение влаги или конденсата.

● Установщик должен выдать владельцу автомобиля правильно заполненный и подписанный **СЕРТИФИКАТ УСТАНОВКИ**, который действителен при наличии гарантии, так же как и данная инструкция по эксплуатации.

● Компания **med s.p.a.** снимает с себя всякую ответственность и прекращает действие **ГАРАНТИИ** в случае неправильного использования изделия или любой его части, вмешательства в него или комбинирование его с любыми устройствами, которые не предусмотрены.

- Устройство монтируется определенным образом для гарантии герметичности. В связи с этим его не рекомендуется открывать.

СЕРТИФИКАЦИЯ

Имобилайзер сертифицирован в соответствии с Европейской Директивой 95/56/ЕС относительно разработки и безопасности иммобилайзеров со следующим Разрешением № **e3 I-00 0043**

ГАРАНТИЯ

Техническая гарантия имеет срок два года со дня установки, для деталей признанных дефектными по бесспорному мнению компании med.

Эта форма возмещения исключает внешние затраты на работу и все другие затраты, возникающие по каким-либо причинам.

ИНСТРУКЦИЯ ПО УСТАНОВКЕ

MED 311.1

ПРЕДУПРЕЖДЕНИЕ:

1. Отсоедините отрицательную клемму аккумулятора прежде, чем начать электрические соединения.
2. Не используйте “силовые ответвления” для соединений.
3. Проверьте максимальную нагрузку на выходы.
4. Электронный блок **MED 311.1** устанавливается в салоне автомобиля, НЕ В ДВИГАТЕЛЬНЫЙ ОТСЕК. Убедитесь, чтобы кабели шли снизу так, чтобы в них не попала влага и конденсат.
5. Установите в автомобиле компоненты системы в местах, недоступных для проникновения влаги.
6. При установке дополнительных компонентов системы в автомобиль используйте основную и дополнительную схемы, подключаясь к имеющейся проводке. НЕ располагайте кабели или разъемы близко к источникам тепла или рядом с “острыми” или “абразивными” местами.
7. Подключайте систему к питанию только после того, как выполните электрические соединения.
8. Выполните соединения иммобилайзера med в соответствии со специальными инструкциями.
9. Передайте инструкцию по эксплуатации и сертификат установки пользователю, данная документация необходима для гарантии.

MED 311.1: ПОДКЛЮЧЕНИЕ

- **+30: Постоянный плюс**, непосредственно от положительной клеммы аккумулятора или с другой надёжной точки.

- **+15: Плюс** ключа зажигания, присутствует во время запуска.

ПРЕДУПРЕЖДЕНИЕ: При выключении зажигания, выход должен отключаться немедленно.

- **Масса (GND): Минус** (земля) присутствует всегда, подаётся непосредственно от отрицательной клеммы аккумулятора или от точки на кузове автомобиля, предусмотренной для этой цели производителем, вместе с другими соединениями для заземления.

- **IN1-OUT1 (Вход1-Выход1):** Нормально замкнутые (NO) контакты реле в блоке, подходящем для дополнительного разрыва цепи питания в автомобиле (**10 А** непрерывно, **30 А** пиковое не более **10 секунд**).

- **In2 (Вход2): Положительный провод** питания топливного насоса от оригинального реле. **KIT 30** находится между проводами **IN2** и **OUT2/MUX**. Сила тока **10 А**.

● **OUT2/MUX (Выход2/MUX)**: Положительное провод питания топливного насоса, в сторону насоса.

● **8**: Отрицательный выход состояния **700 мА** при активированном иммобилайзере.

MED s.p.a. сохраняет за собой право изменять или технически модифицировать продукцию в любое время без предварительного уведомления.

Технические спецификации и правила эксплуатации даны в “ИНСТРУКЦИИ ПО ЭКСПЛУАТАЦИИ”.

ЗАМЕНА ЦЕНТРАЛЬНОГО БЛОКА MED 311 ПРИ ИСПОЛЬЗОВАНИИ С MED 30.2

При первой установке код между центральным блоком **med** и **med 30.2** является “временным”, для первых 20-ти включений зажигания, при условии что центральный блок **med** и **med 30.x** не будут заменяться в течение этой процедуры.

Если замена блока **med** происходит в течение 20-ти включений зажигания, то **med 30.2** автоматически производит сброс кода, возвращаясь в начальное состояние.

После того, как зажигание включилось 21-й раз, центральный блок **med** и **med 30.2** связываются окончательно. Для того, чтобы заменить центральный блок **med** после 21-го включения зажигания, необходимо выполнить следующую процедуру:

-Взять **ПИН-КАРТУ** центрального блока, находящегося в автомобиле (установленного ранее) с персональным **ПИН-КОДОМ** .

-Установить новый центральный блок **med 311** .

-Ввести **ПИН-КОД** старого центрального блока **med 311** с помощью зажигания (**+15**).

1. Отклеить наклейку с **ПИН-КАРТЫ** , появится персональный **ПИН-КОД** .

2. Вставить ключ зажигания в положение “ **ВЫКЛ.**” (выключено).

3. Повернуть ключ зажигания в положение “ **ВКЛ.**” (включено), не запуская двигатель, такое количество раз, которое соответствует 1-ой цифре персонального **ПИН-КОДА** .

4. Дождаться краткой вспышки светодиода (красной индикаторной лампочки).

5. Повторить процедуру 3-4 для остальных цифр персонального **ПИН-КОДА** .

ЕСЛИ ПРОЦЕДУРА ВЫПОЛНЕНА НЕ ПРАВИЛЬНО (серия коротких вспышек красной индикаторной лампочки), повторите процедуру с пункта 3, после того, как лампочка станет мигать медленно.

ЕСЛИ ПРОЦЕДУРА БЫЛА ПРЕРВАНА , повторите процедуру с пункта 3, после того, как лампочка станет мигать медленно.

-Далее следует запустить двигатель, оставляя его работать.

Если **ДВИГАТЕЛЬ НЕ ГЛОХНЕТ** в течение 1 минуты, процедура завершена и можно **ИСПОЛЬЗОВАТЬ** новый центральный блок **med**, отключив питание блока не менее 1 минуты, для возможности передачи **med 30.x** нового кода.

ПРИМЕЧАНИЕ:

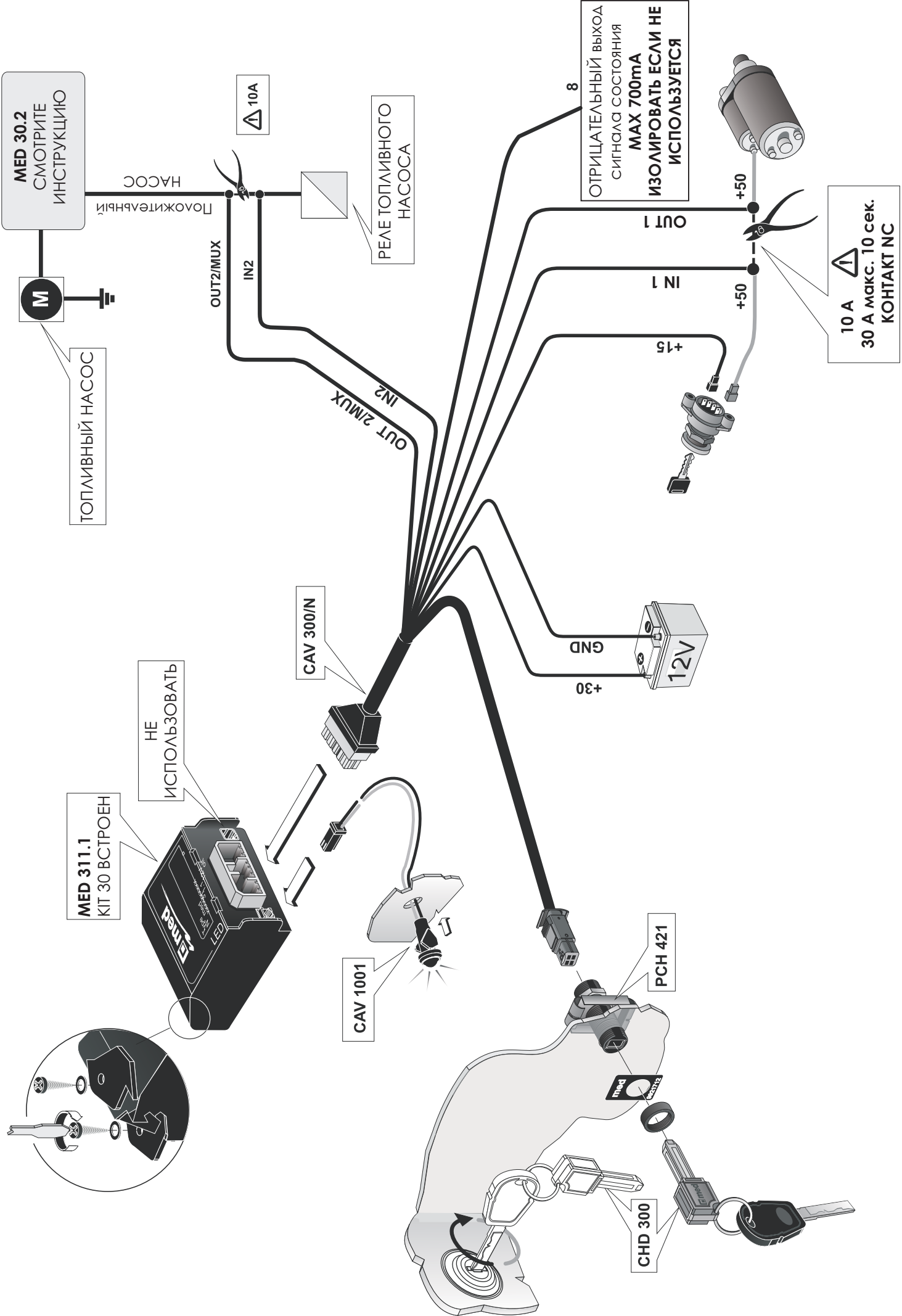
При этом **med 30.x** производит сброс кода, возвращаясь в первоначальное состояние ожидания нового кода от блока **med** (20-ти включений зажигания, с 21-го постоянно “привязан” к центральному блоку).

Если **ДВИГАТЕЛЬ ГЛОХНЕТ** , то нужно повторить всю процедуру с самого начала, выждав несколько минут.



ВНИМАНИЕ!

При **ДАННОЙ ПРОЦЕДУРЕ** замены центрального блока **med 311** , **ОБРАТИТЕ ВНИМАНИЕ** на встроенную, проводную блокировку двигателя. Возможно потребуется при замене **med 311** , на время данной процедуры восстановить проводную встроенную блокировку.



MED 30.2
СМОТРИТЕ
ИНСТРУКЦИЮ

ТОПЛИВНЫЙ НАСОС

MED 311.1
KIT 30 ВСТРОЕН

НЕ
ИСПОЛЬЗОВАТЬ

CAV 300/N

CAV 1001

CHD 300

PCH 421

ОТРИЦАТЕЛЬНЫЙ ВЫХОД
СИГНАЛА СОСТОЯНИЯ
MAX 700mA
ИЗОЛИРОВАТЬ ЕСЛИ НЕ
ИСПОЛЬЗУЕТСЯ

10 A
30 A макс. 10 сек.
КОНТАКТ NC

10A

OUT 1

IN 1

+50

+50

+15

GND

+30

12V

GND

8

OUT 2/MUX

IN 2

OUT 2/MUX

НАСОС

ПЛОХОЖЕЛТЫЙ

РЕЛЕ ТОПЛИВНОГО
НАСОСА

ВНИМАНИЕ

Данное устройство может установить только квалифицированный специалист.

При УСТАНОВКЕ следует строго придерживаться данной инструкции.

Устанавливайте в соответствии со ВСЕМИ РЕКОМЕНДАЦИЯМИ и обязательно используйте АНТИСТАТИЧЕСКИЙ БРАСЛЕТ.

Не соблюдение всех мер предосторожности может привести к **УГРОЗЕ ВЗРЫВА**.

⚠ **РЕКОМЕНДАЦИИ ПО МОНТАЖУ** ⚠

ПРЕДУПРЕЖДЕНИЕ! УГРОЗА ВЗРЫВА! Соблюдайте необходимые меры предосторожности.

В частности:

- **НАДЕНЬТЕ АНТИСТАТИЧЕСКИЙ БРАСЛЕТ ПРИ ОТКРЫВАНИИ ТОПЛИВНОГО БАКА** (для ИЗВЛЕЧЕНИЯ ТОПЛИВНОГО НАСОСА).

- **НЕ КУРИТЕ - НЕ ИСПОЛЬЗУЙТЕ ЛАМПЫ ИЛИ ЭЛЕКТРИЧЕСКИЕ УСТРОЙСТВА.**

- **НЕ РАБОТАЙТЕ ВБЛИЗИ ОТКРЫТОГО ПЛАМЕНИ, ИСКР ИЛИ РАСКАЛЕННЫХ ЧАСТЕЙ.**

- **УБЕДИТЕСЬ, ЧТО УРОВЕНЬ ТОПЛИВА НЕ ПРЕВЫШАЕТ УРОВЕНЬ ВЫСОТЫ УСТАНОВЛЕННОГО НАСОСА** (рекомендуемый уровень - уровня бака).

- **ЗАПРЕЩЕНА РАБОТА ЭЛЕКТРОНАСОСА ВНЕ БАКА.**

Обозначения

1. Блок топливного насоса	11. Иммобилайзер MED 30.2D
2. Топливный бак	12. Уплотнитель насоса
3. Кузов автомобиля	13. Крепёж
4. Оригинальный разъем насоса	14. MED 311.1 - KIT 30 всторен
5. Стопорное кольцо для топливного насоса	15. Модуль KIT 30
6. Компенсационная пружина	16. Ориганальное реле топливного насоса
7. Поплавок	17. Положительный провод электрического насоса
8. Электронасос	18. MED 311.1 - провод IN2
9. Уровень топлива	19. MED 311.1 - провод OUT2/MUX
10. Оригинальные провода электронасоса	20. Отрицательный провод электрического насоса

MED 30.2 - ИНСТРУКЦИЯ ПО МОНТАЖУ

1. Отключите обе клеммы аккумулятора и уберите их подальше.

2. Ослабьте крышку заливного отверстия топливного бака.

3. Найдите топливный насос, который погружен в топливный бак **1**: рисунок **a**.

- через соответствующее технологическое отверстие под задними сиденьями или в багажном отделении;

- если нет технологического отверстия, ослабьте топливный бак после осторожного поднятия автомобиля (соблюдайте инструкции, предоставленные производителем).

4. Отсоедините оригинальный электрический разъем **4** топливного насоса: рисунок **b**.

5. **ПРЕДУПРЕЖДЕНИЕ:** Наденьте антистатический браслет и убедитесь, что его клемма соединена с надежной точкой заземления на кузове автомобиля для предотвращения формирования искр электрических зарядов.

6. Отсоедините топливные трубки от насоса, не забыв при этом их пометить (чтобы их не перепутать).

7. Отметьте угловое положение стойки насоса на неподвижной части (так как она может впоследствии повернуться или сместиться).

8. Открутите стопорное кольцо **5**, используемое для удерживания стойки насоса. Используйте соответствующие инструменты, указанные производителем автомобиля.

9. Извлеките насос и слейте топливо, предварительно ЗАЩИТИВ поплавков **7** и уплотнитель **12** от повреждений: рисунок **с**.

10. Подключайте иммобилайзер **MED 30.2D** к насосу на верстаке, отсоедините провода **10**, которые соединяют оригинальный разъем **4** и электронасос **8**. Замените их на провода **MED 30.2D** с соблюдением полярности и направления: рисунок **б - с**.

ПРЕДУПРЕЖДЕНИЕ: НЕ ПОВРЕДИТЕ ПРОВОДА MED 30.2D В МЕСТЕ ИХ СОЕДИНЕНИЯ.

11. Зафиксируйте иммобилайзер **11** в подходящем месте насоса **1**, используя крепёж: рисунок **д**.

ПРЕДУПРЕЖДЕНИЕ: иммобилайзер **11** должен быть установлен на стойке насоса **1** в топливном баке. Он не должен препятствовать перемещению поплавка **7** или компенсационной пружине **6**.

12. Снимите уплотнитель **12** со стойки насоса **1**, постарайтесь не повредить его, затем установите его на бак **2**. Потом осторожно поместите стойку насоса **1** назад в бак **2**.

13. Поместите стойку насоса **1** на ее оригинальное угловое положение.

14. Убедитесь, что стойка насоса **1** не проворачивается при затягивании стопорного кольца **5** вращением. Используйте соответствующие инструменты.

15. Соедините оригинальные топливные трубки в правильном направлении и прикрутите их к разъему бака.

16. Подключите оригинальный электрический разъем **4**.

ПРЕДУПРЕЖДЕНИЕ:

Стойка насоса может быть включена ТОЛЬКО, если она уже находится в баке и погружена в топливо. ЗАПРЕЩЕНО включать электронасос, когда он находится вне бака. В этом случае возникает **РЕАЛЬНАЯ УГРОЗА ВЗРЫВА** из-за его присутствия на открытом воздухе.

17. Подключитесь к **положительному** проводу **17**, который питает стойку насоса как можно ближе к центральному блоку **MED 311.1 (14)**: рисунок **е**.

Перережьте этот провод и подсоедините в разрыв **КИТ 30**. В **MED 311.1 - КИТ 30** встроены.

ВНИМАНИЕ: КИТ 30 - позволяет управлять ИММОБИЛАЙЗЕРОМ с помощью кода, по оригинальному положительному проводу питания от блока насоса.

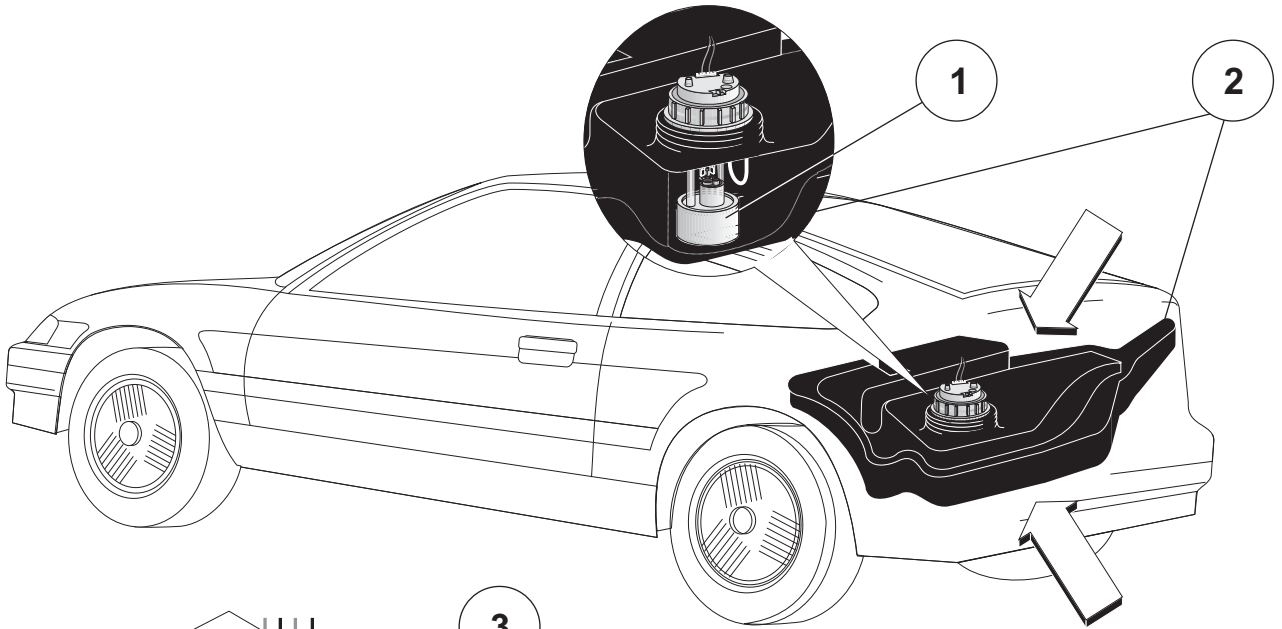
Данное устройство предотвращает передачу кода по всей электрической системе автомобиля.

18. Завершите установку **MED 311.1** согласно соответствующей инструкции.

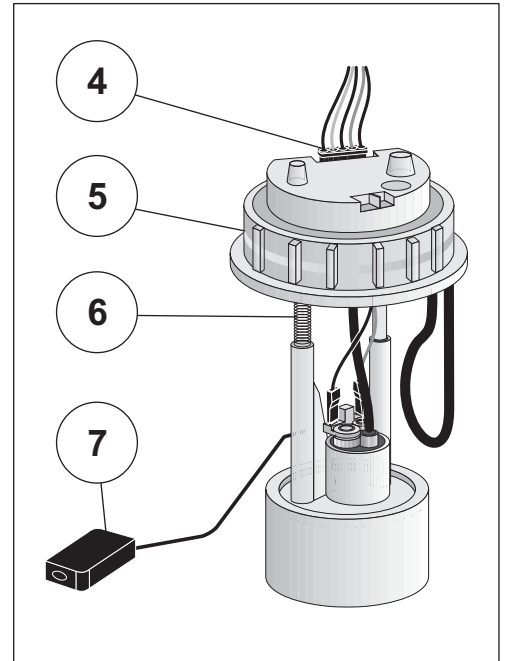
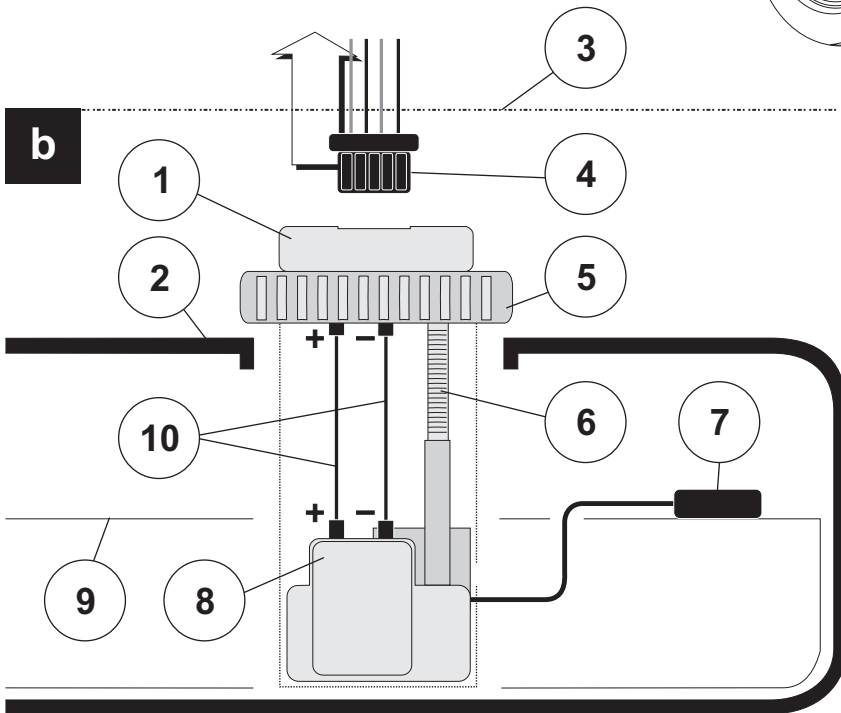
19. Подключите обе клеммы к аккумулятору и проведите предварительный тест, чтобы убедиться, что система работает правильно (см. **ТЕСТИРОВАНИЕ** и **ИНСТРУКЦИЮ ПО ЭКСПЛУАТАЦИИ**).

20. Получив положительный результат от предыдущего теста, закройте технологическое отверстие или окончательно установите на место топливный бак. Восстановите обычные параметры системы.

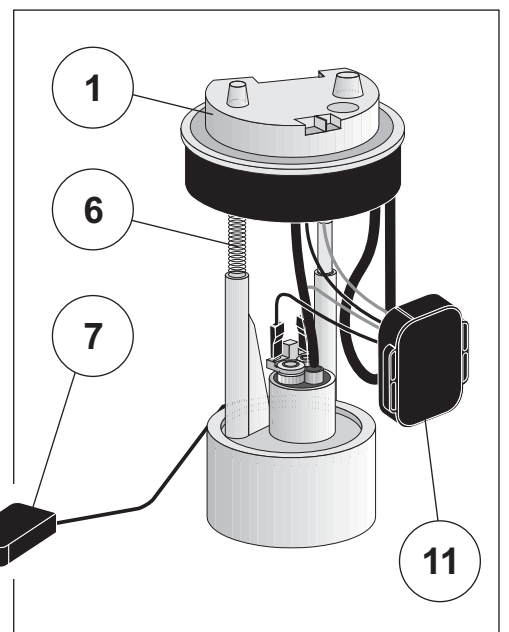
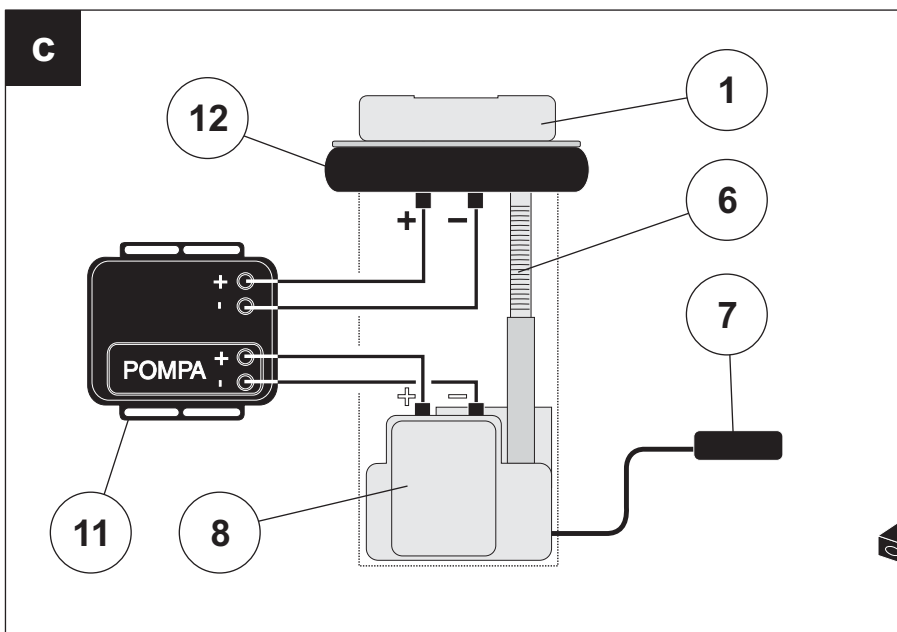
a



b

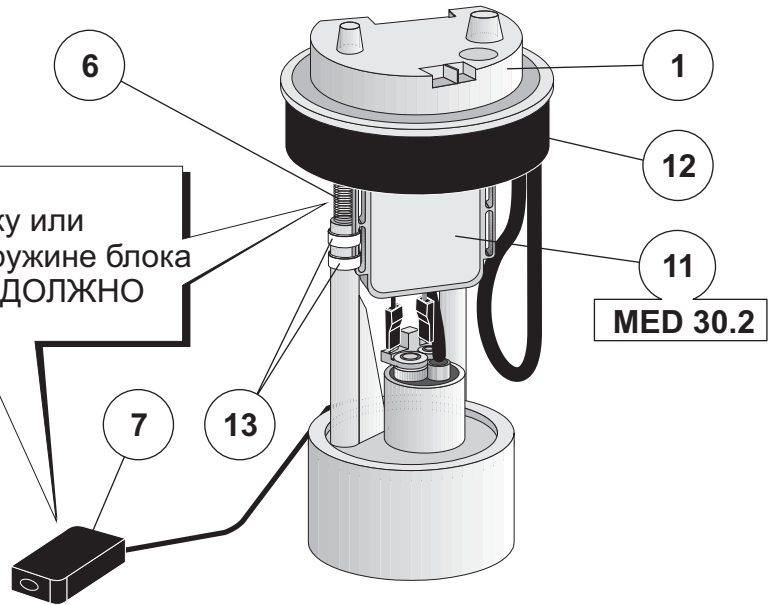
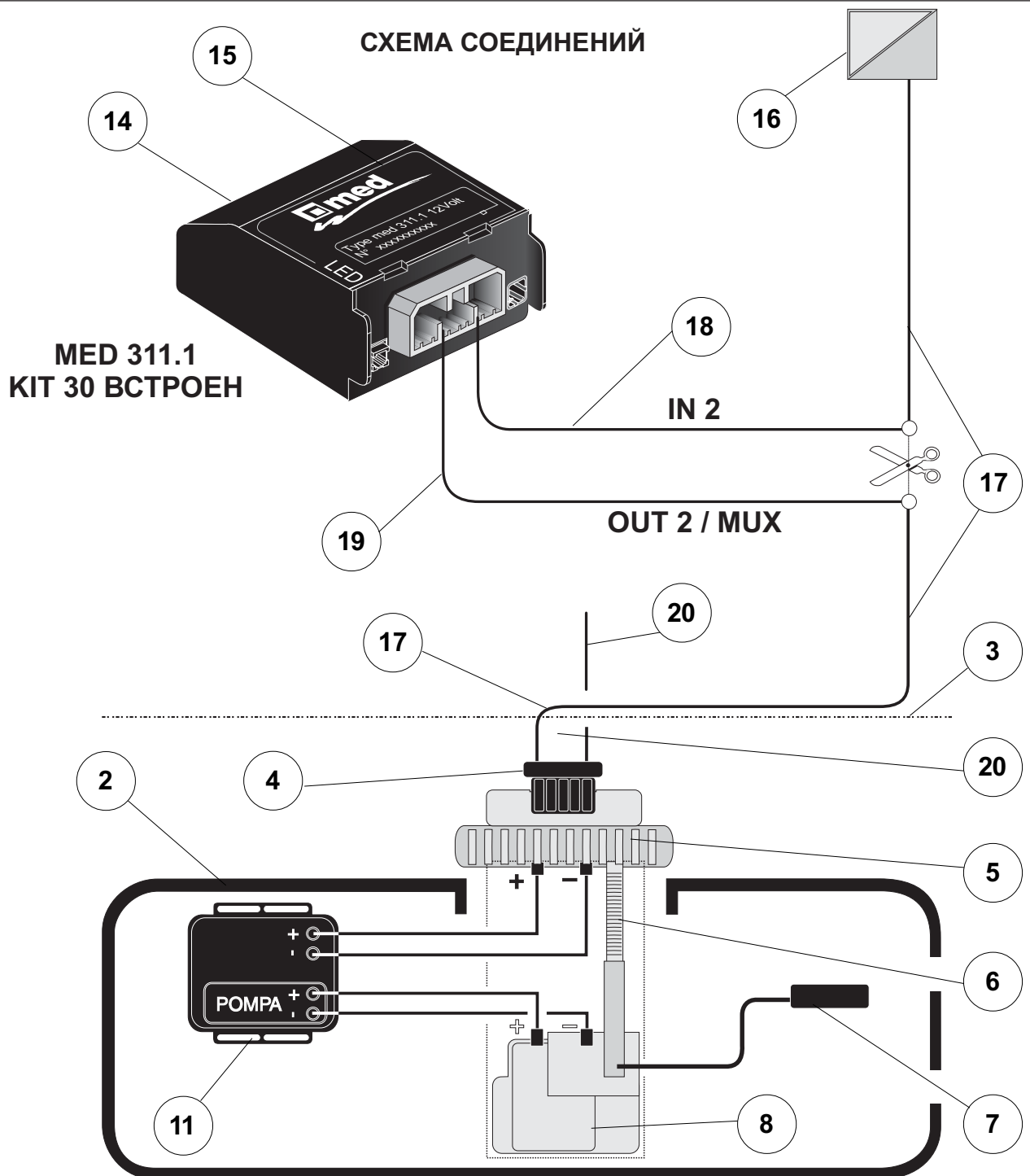


c



d**ВНИМАНИЕ!**

Топливному поплавку или
компенсационной пружине блока
насоса НИЧЕГО НЕ ДОЛЖНО
МЕШАТЬ

**e****СХЕМА СОЕДИНЕНИЙ**

ТЕСТИРОВАНИЕ

1. При стоящем на охране иммобилайзере, убедитесь, что двигатель не заводится или глохнет сам через несколько секунд после попытки его запустить.
2. Снимите с охраны иммобилайзер и убедитесь, что двигатель продолжает нормально работать.

ИСПОЛЬЗОВАНИЕ

Ставьте и снимайте с охраны систему в соответствии с специальной инструкцией, входящей в комплект с **MED 311.1**: стр. 1.

ЭКСПЛУАТАЦИЯ

ЧЕРНЫЙ провод, обозначенный **“OUT2/MUX”** передает кодированный сигнал из центрального блока иммобилайзеру. Подключение должно быть сделано к оригинальному положительному силовому проводу электронасоса, с установленным в разрыв оригинального провода модулем **KIT 30**. Данная система гарантирует высокую степень безопасности и защиты для всей схемы, использующей различные коды, кодовые сигналы цифрового типа (**НАПРЕРЫВНО ИЗМЕНЯЮЩИЙСЯ КОД**).

- Если система снята с охраны (иммобилайзер получает коды), топливный насос будет нормально получать напряжение, позволяя таким образом автомобилю работать правильно.

- Если система на охране (иммобилайзер НЕ получает коды), двигатель не заводится или немедленно прекращает работать, при попытке его запустить.

ИММОБИЛАЙЗЕР MED 30.2 имеет техническое решение, способное гарантировать высочайшую надежность (функция **“ВЫЙТИ ИЗ СТРОЯ БЕЗОПАСНЫМ ОБРАЗОМ”**) и защиту автомобиля. Данная система была усовершенствована **med** учитывая 10 летний опыт в этой области.

УСТАНОВКА С ИСПОЛЬЗОВАНИЕМ ЦЕНТРАЛЬНОГО БЛОКА MED 311.1

ИММОБИЛАЙЗЕР MED 30.2 поставляется с завода в “чистом” состоянии, без кода. Именно поэтому его можно первоначально устанавливать с новым поколением центральных блоков **med**, оснащенных **НАПРЕРЫВНО ИЗМЕНЯЮЩИМСЯ КОДОМ: MED 311.1** управляющихся цифровым ключом; **MED 2000, MED 2200, MED 3000** или **MED 3200** управляющихся пультом ДУ. Коды центральных блоков всегда отличаются друг от друга.

ИММОБИЛАЙЗЕР остается в “чистом” состоянии на **20 первых включений [+ 15 ON]**, но на 21-ое включение он будет окончательно соединён с кодом центрального блока и далее он будет принимать только этот код.

Во время установки рекомендуется придерживаться 20 включений, если вы не уверены, что установка прошла правильно.

В рамках **20 включений** оба, центральный блок и иммобилайзер могут быть заменены на другие похожего типа без необходимости каких-либо дополнительных действий.

СОСТОЯНИЕ ПАМЯТИ

У иммобилайзера **MED 30.2** есть **ПАМЯТЬ**, то есть когда иммобилайзер разблокирован, он помнит и держит в памяти условие своего “запуска двигателя ключом зажигания” **[+15]**.

ИММОБИЛАЙЗЕР блокируется, когда ключ зажигания поворачивается в положение **ВЫКЛ. [+15 OFF]** хотя бы на **3-6 секунд**.

ТЕХНИЧЕСКИЕ ХАРАКТЕРИСТИКИ:

MED 311.1

Напряжение питания:

12 В (номинально)

Потребление тока(средние значения):

< 20 мА

Встроенный **КИТ 30** с линией MUX:

Да

Максимальная нагрузка встроенного **КИТ 30**:

10 мА

Максимальная нагрузка на контакт внутреннего реле:

30 А на 30 секунд

Постоянная нагрузка на контакт внутреннего реле:

10 А

Отрицательная нагрузка на выход:

700 мА

Температура:

от **-40С** до **+85С**

Место расположения:

салон

Защита:

IP 40 (IEC 529 1989) DIN 40050 EN 60529

Ключи CHD 300 с непрерывно меняющимся кодом

Максимальное количество ключей:

8

Отключение потерянных или украденных ключей:

Да

Температура:

от **-40С** до **+85С**

Защита:

IP 67 (IEC 529 1989) DIN 40050 EN 60529

MED 30.2

Напряжение питания:

12 В (номинально)

Потребление тока(средние значения):

Незначительное (в состоянии покоя)

< 15 мА (во время работы двигателя)

Максимальная нагрузка при использовании:

10 А постоянно

Температура:

от **-40С** до **+85С**

Защита:

IP 68 (IEC 529 1989) DIN 40050 EN 6052

Совместимость:

Бензин и дизельное топливо для автомобилей

Место положения:

В ТОПЛИВНОМ БАКЕ

СЕРТИФИКАТ УСТАНОВКИ

Установщик _____

Установщик оборудования подтверждает, что установка оборудования, описанного ниже. Была произведена им лично и в полном соответствии с инструкциями производителя.

ИНФОРМАЦИЯ ОБ АВТОМОБИЛЕ:

МАРКА _____ МОДЕЛЬ _____

СЕРИЙНЫЙ НОМЕР: _____

РЕГИСТРАЦИОННЫЙ НОМЕР: _____

Описание иммобилайзера в соответствии с европейским стандартом 95/56/ЕС:

Модель, Тип

MED 311.1

MED 30.2

ПРОЧЕЕ

ПРОЧЕЕ

Заполните форму соответствующей информацией, указанной на оборудовании.

Установлено: _____

Дата: _____

Полный адрес места установки:

Центр установки:

ПЕЧАТЬ

ОСНОВНЫЕ ПРАВИЛА:

ХРАНИТЬ В АВТОМОБИЛЕ

- Установка должна производиться квалифицированным персоналом и в соответствии с инструкцией.
- После установки оборудования владельца автомобиля необходимо обеспечить заполненным и подписанным сертификатом установки. **Данный сертификат также является гарантийным талоном.**

MED снимает с себя все обязательства и отзывает гарантийный талон в случае: несоответствующего использования продукции или ее части; взлома продукции; использования продукции в комбинации с устройствами, для которых она не предназначена.



med S.p.A.

www.med-russia.ru

